

Sunny Boy 2500/3000



Die Bestseller



Teamfähig

**Einfache Planung und
reduzierte Installationskosten**

SMA grid guard® (ENS)

**Diagnose und Kommunikation
über das Netz oder Funk sowie
über Kabel (RS232 oder RS485)**

**Erweiterter Temperaturbereich
-25 °C bis +60 °C**

Für Außen- und Innenmontage

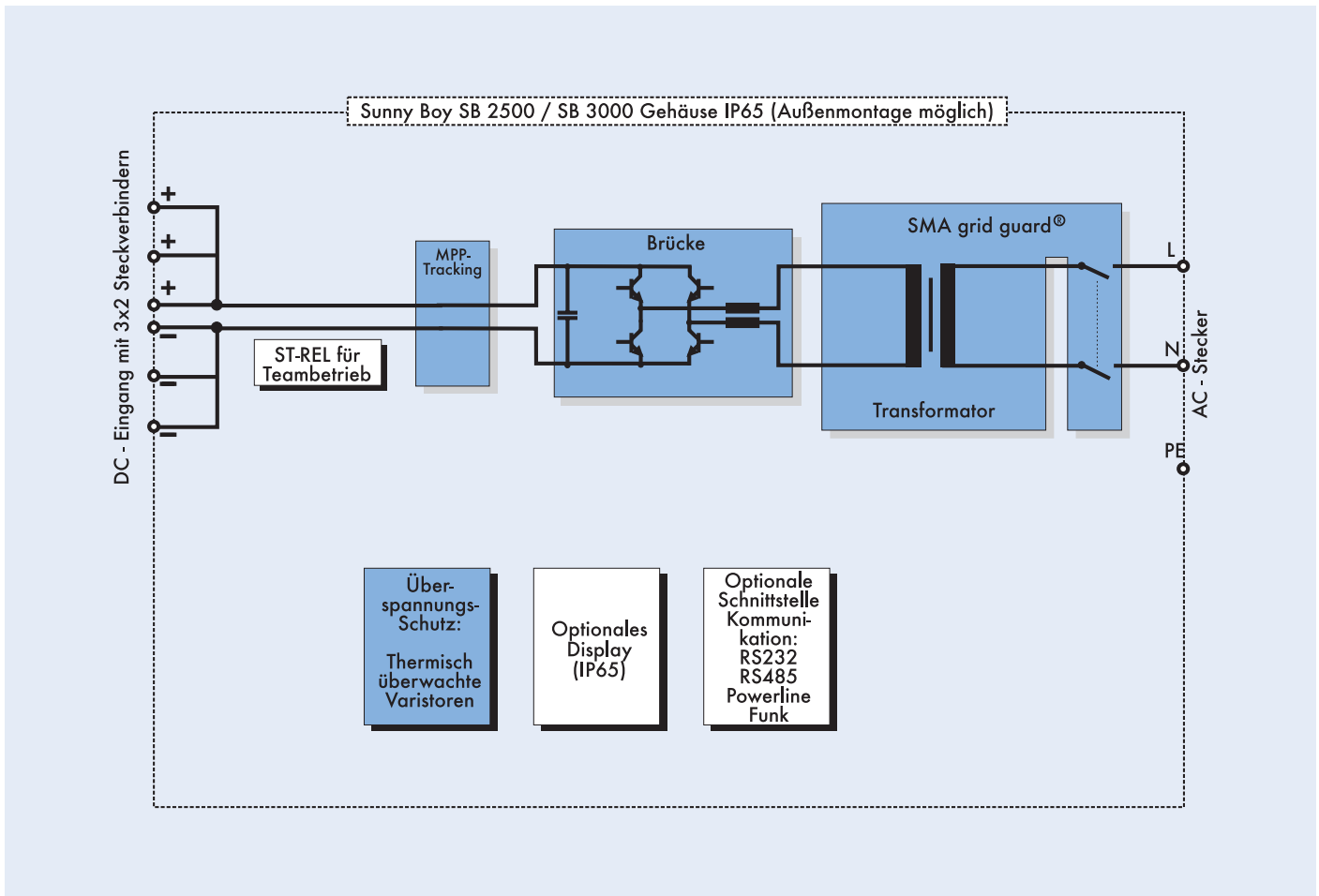
**Verbindung auf der AC- und
DC-Seite durch Steckverbinder**

**Überspannungsschutz durch
thermisch überwachte Varis-
toren**

Dass ein Produkt weltweit mehr als jedes andere seiner Klasse verkauft wurde, ist nicht zwangsläufig ein Qualitätsmerkmal. Doch sowohl der SB 2500 wie auch der SB 3000 garantieren hervorragende Energieerträge, weil sie außerordentlich verlustarm arbeiten. Ihre überaus solide Technik und ein innovatives Schaltungskonzept passt optimal zu der am häufigsten anzutreffenden Anlagengröße bei netzgekoppelten Solarstromanlagen.

Der hohe Wirkungsgrad kann in Kombination mit mehreren Geräten durch die von SMA patentierte Teamschaltung noch gesteigert werden. Zusätzlich erlaubt der große Eingangsstrombereich vielfältige Kombinationsmöglichkeiten mit allen aktuellen Zelltechnologien.





Schematische Darstellung von Sunny Boy 2500/3000

Technische Daten

	SB 2500	SB 3000
Eingangsgrößen		
Empfohlene max. PV-Leistung (P_{PV})	3000 W _p	3600 W _p
Max. DC-Leistung ($P_{DC, max}$)	2700 W	3200 W
Max. DC-Spannung ($U_{DC, max}$)	600 V	600 V
PV-Spannungsbereich, MPPT (U_{PV})	224 V - 600 V	268 V - 600 V
Max. Eingangsstrom ($I_{PV, max}$)	12 A	12 A
DC-Spannungsrippel (U_{SS})	< 10 %	< 10 %
Max. Stringanzahl (parallel)	3	3
DC-Trenneinrichtung	Steckverbinder	Steckverbinder
Thermisch überwachte Varistoren	ja	ja
Erdschlussüberwachung	ja	ja
Verpolungsschutz	Kurzschlussdiode	Kurzschlussdiode
Ausgangsgrößen		
Max. AC-Leistung ($P_{AC, max}$)	2500 W	3000 W
AC-Nennleistung ($P_{AC, Nenn}$)	2300 W	2750 W
Klirrfaktor des Netzstromes	< 4 %	< 4 %
Arbeitsbereich Netzspannung (U_{AC})	198 V - 260 V	198 V - 260 V
programmierbar von	180 V - 265 V	180 V - 265 V
Netzfrequenz (f_{AC})	49,8 Hz - 50,2 Hz	49,8 Hz - 50,2 Hz
programmierbar von	45,5 Hz - 54,5 Hz	45,5 Hz - 54,5 Hz
Phasenverschiebungswinkel ($\cos \varphi$)	1	1
Kurzschlussfestigkeit	ja, Stromregelung	ja, Stromregelung
Netzanschluss	AC-Steckverbinder	AC-Steckverbinder
Wirkungsgrad		
Max. Wirkungsgrad	94,1 %	95 %
Euro-eta	93,2 %	93,6 %
Schutzart		
nach DIN EN 60529	IP65	IP65
Mechanische Größen		
Breite / Höhe / Tiefe in mm	434 / 295 / 214	434 / 295 / 214
Gewicht	ca. 30 kg	ca. 32 kg